

- Armoire négative
- Refroidissement statique
- Porte pleine

GGU 1500 X  
GG 4010 X  
GG 5210 X



GGU 1500 X



GG 4010 X



GG 5210 X

## LES PLUS PRODUITS



Régulation électronique avec affichage digital de la température, alarme porte et température.



Grande capacité de stockage - livré d'origine avec paniers en acier plastifié (14 paniers sur GG 5210, 3 paniers sur GG 4010 X et 3 tiroirs sur GGU 1500).



Carrosserie robuste en acier époxy blanc et cuve en ABS avec angles arrondis.



Pieds en acier inox réglables en hauteur de 150 à 180 mm montés d'origine sur GG 5210 X (en accessoire sur GG 4010 X).

## DÉFINITION

- Régulation électronique sous lexan pour faciliter le nettoyage
- GGU 1500 - hauteur 83 cm (peut se placer sous paillasse)
- Soupape de décompression permettant la réouverture immédiate de l'appareil
- Carrosserie robuste en époxy blanc
- Isolation haute densité 50 mm
- Porte réversible avec serrure à clé

## OPTIONS

- OP 9 : passage Ø 15 mm pour sonde GTC
- OP 48B : alarme + traçabilité autonome dans boîtier monté sur le dessus de l'appareil - (lpxh) 150x60x100mm
- OP 14D : enregistreur à disques 7 jours monté dans boîtier laissé en attente avec câble 1,5m - (lpxh)240x90x160mm

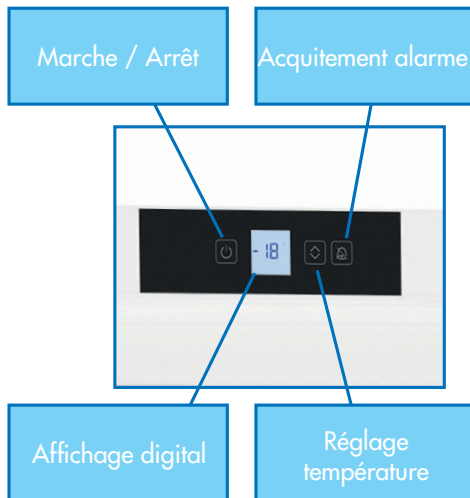
## TECHNOLOGIE

- Refroidissement statique réglable -28° à -14°C<sup>1</sup> (non qualifiable en performances Labo)
- Classe climatique 5 (+40°C) et 7 (+35°C) sur modèles GG
- Régulation électronique avec affichage digital, alarme porte et température (sonore et visuelle), verrouillage des fonctions
- Dégivrage manuel

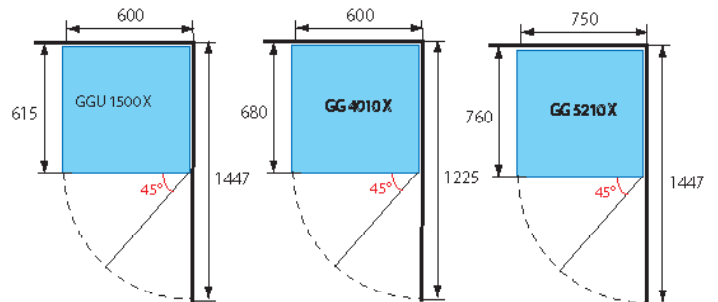
## ACCESSOIRES

- 4 roulettes pour GG5210
- 4 pieds inox réglables de 150 à 180 mm

## RÉGULATION ÉLECTRONIQUE



## ERGONOMIE



- Porte réversible
- Rappel automatique
- Hauteur 83 cm pour GGU 1500 X

## LES CARACTÉRISTIQUES TECHNIQUES

	GGU 1500 X	GG 4010 X	GG 5210 X
Volume brut/utile (l.)	143/133	382/348	513/472
Température réglable <sup>1</sup>	-26° à -9°C	-28° à -14°C	-28° à -14°C
Refroidissement	statique	statique	statique
Régulation	électronique	électronique	électronique
Dégivrage	manuel	manuel	manuel
Évaporateur	3 grilles	7 grilles	6 grilles
Condenseur	statique	statique	statique
Alimentation 230 V - 50 Hz (W)	100	120	150
Consommation électrique E24h (kWh/24h)	0,72	1,18	1,21
Dégagement calorifique (W/h)	100	112	124
Fluide	R600a	R-290	R-290
Température ambiante	5 (+40°C)	7 (+35°C)	7 (+35°C)
Niveau sonore dB (A)	45	47	47
<b>Équipement</b>			
Nbr paniers/tiroirs/grilles	1/3/0	3/0/3	14/0/0
Dim. paniers acier plastifié (lpxh) (mm)	485x435x137	455x469x196	300x505x165
<b>Dimensions / Poids</b>			
Appareil (lpxh) (mm)	600x615x830	600x680x1900	750x750x1864
Hauteur sans pieds (mm)	-	-	1714 mm
Cuve (lpxh) (mm)	474x443x676	457x480x1686	607x560x1510
Emballé (lpxh) (mm)	615x709x875	614x703x2017	769x835x1905
Poids brut/net (kg)	41/39	86/81	143/108

<sup>1</sup> Appareils non qualifiables